



**AYUNTAMIENTO DE SANTO DOMINGO NORTE
DEPARTAMENTO DE COMPRAS**

ADQUISICION DE TINTA Y TONER.

ESPECIFICACIONES TECNICA

**COMPRA MENOR
ASDN-DAF-CM-2021-0059**

1.00 OBJETO DE LA COMPRA MENOR.

Constituye el objeto de la presente convocatoria recibir propuestas de personas físicas y/o jurídicas para la” **Adquisición De Tinta y Tóner.** atendiendo a las condiciones fijadas en los presentes Términos de Referencia y a las disposiciones establecidas en la Ley No. 340-06, su Modificación la Ley 449-06, y su reglamento de aplicación, el Decreto No. 543-12, sobre Compras y Contrataciones Públicas de Bienes, Servicios y Obras.

1.01 PROCESO DE SELECCIÓN.

La modalidad de contratación a utilizar será la de Compra Menor.

1.02 DISPONIBILIDAD Y RETIRO DE LOS TERMINOS DE REFERENCIA.

Los Términos de Referencia estarán disponibles para quien lo solicite, en el Departamento de Compras y Contrataciones del **Ayuntamiento de Santo Domingo Norte**, Ave. Hermana Mirabal, Esquina Gral. Modesto Díaz, Urb, Máximo Gómez, Sto. Dgo Norte, en horario de 08:00am a 03:00pm. a partir del **día 25 de noviembre del 2021** y en la página Web de esta institución: www.alcaldiaasdn.gov.do, además estará disponible en el portal del Órgano Rector www.comprasdominicanas.gov.do

Todos los interesados en participar del presente proceso de Compra Menor deberán notificarlo al Departamento de Compras y Contrataciones de esta institución, enviando un correo electrónico a comprasasdn@gmail.com

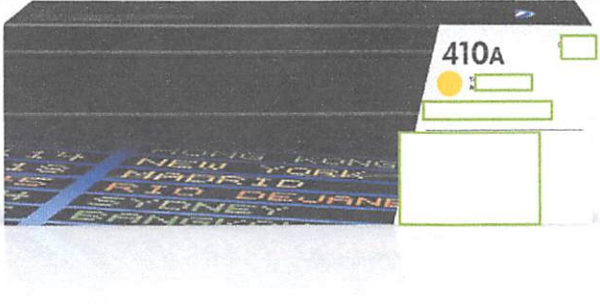
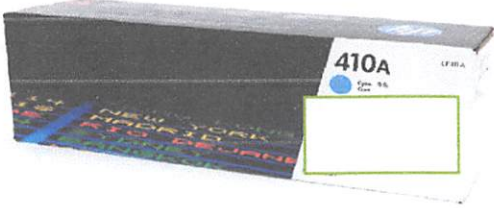
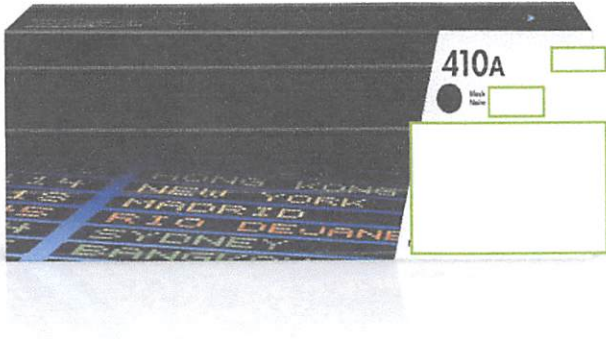
1.03 Descripción de los Artículos.


Los Oferentes/Proponentes deberán considerar en sus ofertas, **Adquisición de Tinta y Tóner.**

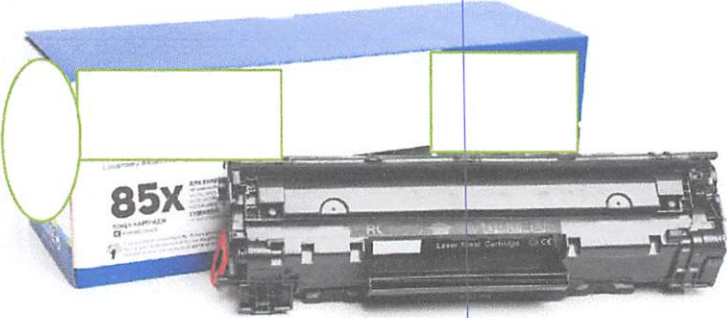
LOTE 1

NO.		Unidad	Cantidad
1	TINTA NEGRA BK 664 GENERICO 		65
2	TINTA AMARILLA BK 664 GENERICO	Unidad	35

			
3	TINTA ROJA BK 664 GENERICO 	Unidad	30
4	TINTA AZUL BK 664 GENERICO 	Unidad	30
5	TONER 410A AMARILLO GENERICO	Unidad	30

			
6	TONER 410A AZUL GENERICO	Unidad	30
			
7	TONER 410A NEGRO GENERICO	Unidad	35
			
8	TONER 410A ROSADO GENERICO	Unidad	30

			
9	TONER 83A 	Unidad	16
10	TONER 285A 	Unidad	42
	TONER 283 X 		80

12	<p style="text-align: center;">TONER 85X</p> 	Unidad	30
----	--	--------	----

- **Los oferentes del presente proceso deberán cotizar la totalidad tanto en los ítems como en el Lote Total**
- **Presentar Imágenes de lo Solicitado**
- **Se hará una visita para fines de Evaluación**
- **Entrega Inmediata**
- **Calidad del bien**
- **No será aceptada oferta alternativa**

1.04 FORMA DE PRESENTACIÓN.

El idioma oficial de presentación para el presente proceso de Compra Menor es el español, por tanto, toda la correspondencia y documentos generados durante el procedimiento que intercambien el Oferente y el departamento de Compras y Contrataciones deberán ser presentados en este idioma o de encontrarse en un idioma distinto, deberán contar con la traducción al español realizada por un intérprete judicial debidamente autorizado.

El precio de la oferta deberá de estar en la moneda Nacional, es decir en Pesos Dominicanos (RD\$), y esta deberá de tener una vigencia mínima de treinta (30) días hábiles a partir de la fecha de recepción de su propuesta.

2.00 CONDICIONES DE PAGO.

El departamento de cuentas por pagar, del Ayuntamiento de Santos Domingo Norte solo someterá a pagos, los expedientes que cumplan con las documentaciones siguientes:

- a) Presentación de una FACTURA, la cual deberá contener lo siguiente:
 1. Numerada Firmada y Sellada por la Empresa adjudicataria.
 2. Deberá tener una descripción de los artículos suministrados
 3. Conduce sellado y Firma por el Departamento de Almacén y Suministros de esta Institución, mediante lo cual se constata la legitimidad del documento.

4. Número de Comprobante Fiscal Gubernamental
5. Estar expedida a nombre del Ayuntamiento Santo Domingo Norte
6. Los precios incluidos en la misma deberán estar en Pesos Dominicanos (RD\$) con el ITBIS transparentado.

El beneficiario deberá depositar dicha factura en el Departamento de Cuentas por Pagar del Ayuntamiento de Santo Domingo Norte, para los fines de lugar.

2.01 Forma de Pago

Los Oferentes/Proponentes deberán considerar, que luego de haber sometido la factura correspondiente para fines de pago, en la forma descrita en el punto 2.0, el Ayuntamiento de Santo Domingo Norte, realizara el pago correspondiente en un tiempo aproximado de 30 días, Las entregas se dividen por partida según las cantidades requerida en el cronograma de entrega

3.00 PRESENTACION DE DOCUMENTOS.

Las Ofertas se presentarán en un Sobre cerrado en un (1) original, debidamente identificados, firmados y sellados en todas sus páginas, con las siguientes inscripciones:

NOMBRE DEL OFERENTE
(Sello social)
Firma del Representante Legal

**Departamento de Compras y Contrataciones
Del Ayuntamiento de Santo Domingo Norte.**

Referencia: Compra Menor ASDN-DAF-CM-2021-0059

**Dirección: Ave. Hermana Mirabal, Esquina Gral. Modesto Díaz, Urb, Máximo
Gómez, Sto. Dgo Norte,**

Teléfonos: 809-331-7171 Ext. 2226

Email: comprasadn@gmail.com

- CRONOGRAMA DE ACTIVIDADES ASDN-DAF-CM-2021-0059

ACTIVIDADES	PERÍODO DE EJECUCIÓN
1. Publicación llamado a participar en el proceso de Compra Menor.	25 de noviembre 2021
2. Período para realizar consultas por parte de los interesados.	29 de noviembre del 2021
3. Plazo para emitir respuesta por parte del Comité de Compras y Contrataciones, mediante circulares o enmiendas.	30 de noviembre del 2021.
4. Recepción de Propuestas, técnico y económico	01 de diciembre 10:00am
5. Verificación, Validación y Evaluación contenido de las Propuestas.	01 de diciembre 10:05am
7. Acta de Adjudicación.	01 de diciembre 10:10am
8 Acta simple	01 de diciembre 10:15am
9. Notificación y Publicación de Adjudicación.	01 de diciembre 10:20am

DEBERÁ CONTENER EN SU INTERIOR LOS SIGUIENTES DOCUMENTOS:

- a) Copia del Registro Nacional de Proveedores (RPE), emitido por la Dirección General de Contrataciones Públicas (Activo).
- b) Certificación emitida por la Dirección General de Impuestos Internos (DGII), donde se manifieste que el Oferente se encuentra al día en el pago de sus obligaciones fiscales.
- c) Certificación emitida por la Tesorería de la Seguridad Social, donde se manifieste que el Oferente se encuentra al día en el pago de sus obligaciones de la Seguridad Social. (TSS)
- d) Carta firmada y sellada por el Representante Legal en la cual la compañía indique que se encuentra en la disponibilidad para hacer entrega Inmediata
- e) Oferta Económica (Cotización)
- f) Garantía Ofertada (el oferente deberá incluir el alcance de dicha garantía) No subsanable
- g) Descripción técnica de los utensilios a utilizar. **No Subsanables**
- h) Que el oferente se dedique a la actividad que se está realizando.
- i) Registro mercantil.
- j) Copia de cedula

4.0 CRITERIOS DE EVALUACIÓN.

Los Oferentes/Proponentes deberán haber presentado todos los documentos requeridos en el Punto 3.0, y deberán contener la documentación necesaria, suficiente y fehaciente para demostrar los aspectos que serán verificados bajo la modalidad “**CUMPLE/ NO CUMPLE**”. Será calificada como la más conveniente, la oferta que logre cumplir con todos los requerimientos técnicos y presente la Oferta Económica más baja.

Criterios de evaluación

- Que los utensilios ofertados cumplan con las especificaciones técnicas solicitadas
- Que se encuentra en la capacidad de hacer entrega Inmediata.
- Los oferentes del presente proceso deberán cotizar el lote en su totalidad.
- Mayor garantía ofertada
- Calidad de primera certificada por el oferente

En caso de no cumplir con uno de los criterios incluidos en la modalidad CUMPLE / NO CUMPLE, la oferta **NO** podrá ser **CALIFICADA**, Por lo cual será automáticamente **DESCALIFICADA**, y No será tomada en cuenta su propuesta para ser evaluada, posteriormente se les invitará a pasar por el Ayuntamiento de Santo Domingo Norte, con la finalidad de retirar sus propuestas. Solo pasaran a la evaluación y a una posterior adjudicación, las personas naturales y/o jurídicas que presenten todos los documentos exigidos en la presente convocatoria.

4.1 ELEGIBILIDAD.

Que el Oferente está legalmente autorizado para realizar sus actividades comerciales en el país, y que el Rubro presentado en su RPE coincida con el objeto contractual de este proceso; y esté autorizado para tener relaciones comerciales con el Estado Dominicano, así mismo deberá de estar al día con el pago de sus obligaciones y compromisos fiscales.

El ayuntamiento de Santo Domingo Norte no se reserva el derecho de visitar las instalaciones (Oficinas, Almacenes, Locales comerciales o Campamentos) de los Oferentes que participen en el presente proceso, con la finalidad de constatar la existencia de dichas instalaciones, para la presentación del servicio o bien a adquirir.

5.0 CRITERIOS DE ADJUDICACIÓN.

El Departamento de Compras y Contrataciones en conjunto con los peritos especializados en el área evaluará las Ofertas, dando cumplimiento a los principios de transparencia, objetividad, economía, calidad, celeridad y demás, que regulan la actividad contractual, y comunicará por escrito al Oferente que resulte favorecido. Al efecto, se tendrán en cuenta los factores económicos y técnicos más favorables.

La Adjudicación será decidida a favor del Oferente cuya propuesta cumpla con todos los requisitos exigidos y presente la Oferta Económica más baja, considerándose como la más conveniente para los intereses institucionales.

Si se presentase una sola Oferta, deberá ser considerada y se procederá a la Adjudicación, siempre y cuando esta haya cumplido con lo exigido en el Término de Referencia, y se le considere conveniente a los intereses de la Institución.


Lic. Altigracia Sánchez Soto
Enc. del Departamento de Compras

