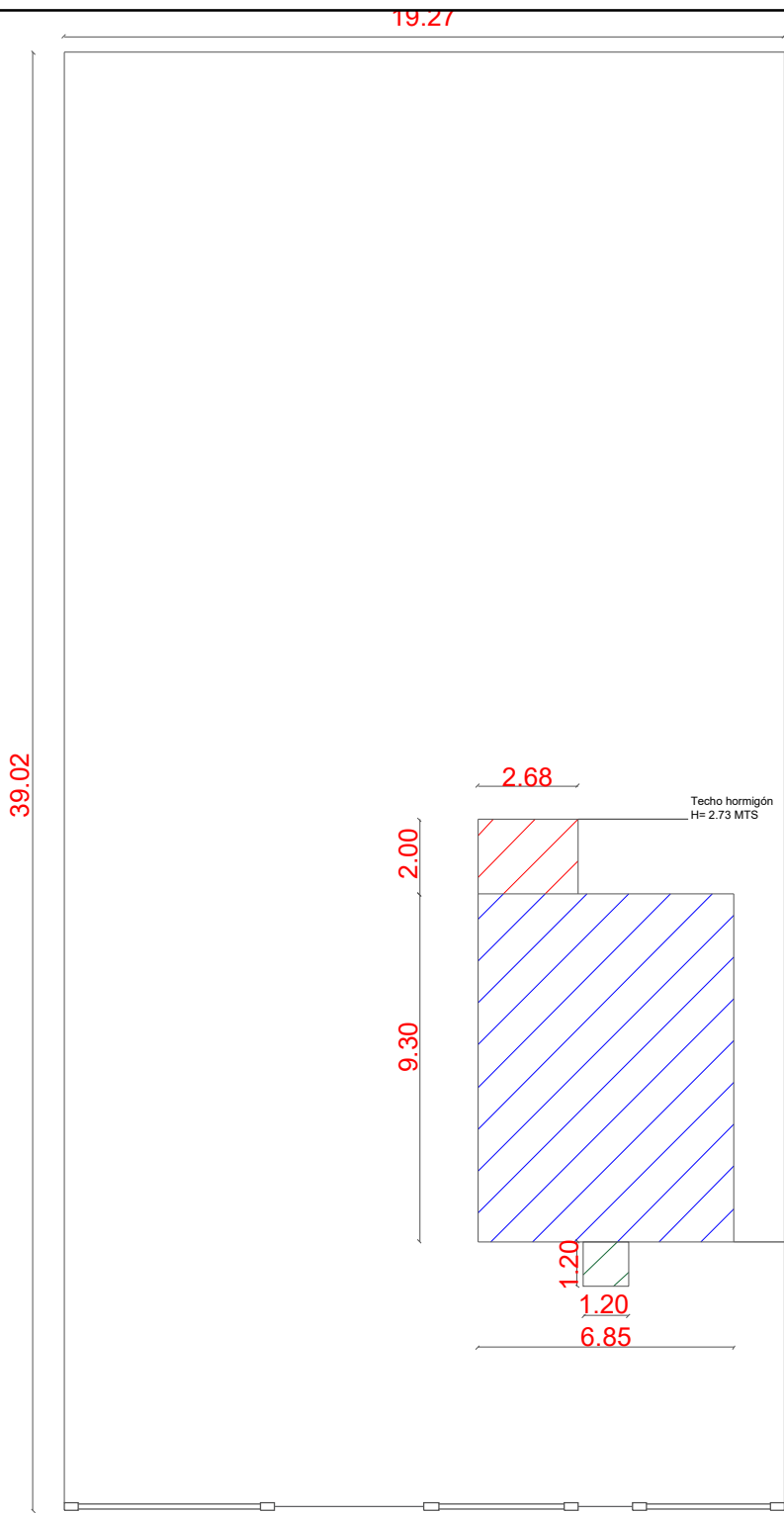


1 PLANTA DE LEVANTAMIENTO  
 ESCALA: 1:200



República Dominicana  
 Ayuntamiento de Santo Domingo Norte  
 Dirección General Obras Públicas Municipales  
 Departamento de Estudios y Proyectos  
 Unidad de Diseño

**PROYECTO**  
 IGLESIA SAN IGNACIO.

**UBICACIÓN**

**DIRECCIÓN**  
 SAN IGNACIO, LOS CASABE,  
 SANTO DOMINGO DOMINGO NORTE.

**CONTENIDO**  
 PLANTA DE LEVANTAMIENTO

**DISEÑO**  
 UNIDAD DE DISEÑO, OBRAS PUBLICAS  
 MUNICIPALES, AYUNTAMIENTO SANTO  
 DOMINGO NORTE.

**DISEÑO ESTRUCTURAL**  
 NOMBRE  
 CODIA

**DISEÑO SANITARIO**  
 NOMBRE  
 CODIA

**DISEÑO ELÉCTRICO**  
 NOMBRE  
 CODIA

**REALIZADO POR**  
 NOMBRE

**NOTAS GENERALES:**  
 --CONFIRMAR TODAS LAS MEDIDAS EN EL SITIO.  
 --VER PLANO DE ACABADOS PARA CONSULTAR MATERIALES.  
 --ES RESPONSABILIDAD DEL CONSTRUCTOR TOMAR Y  
 VERIFICAR TODAS LAS MEDIDAS EN SITIO  
 --PARA SER VALIDO ESTE PLANO DEBE ESTAR SELLADO  
 POR EL DEPARTAMENTO DE OBRAS PUBLICAS MUNICIPALES.  
 --PARA SER VALIDO ESTE PLANO DEBE ESTAR SELLADO  
 POR EL DEPARTAMENTO DE OBRAS PUBLICAS MUNICIPALES.

<b>FECHA</b>	<b>ESCALA</b> 1:200
<b>MODIFICACIONES</b> PREVIA: FINAL: 29/4/2021	<b>FORMATO</b> 8.5 X 14 <b>PLANCHA NO.</b> 1/13

República Dominicana  
 Ayuntamiento de Santo Domingo Norte  
 Dirección General Obras Públicas Municipales  
 Departamento de Estudios y Proyectos  
 Unidad de Diseño

**PROYECTO**  
 IGLESIA SAN IGNACIO.

**UBICACIÓN**

**DIRECCIÓN**  
 SAN IGNACIO, LOS CASABE,  
 SANTO DOMINGO DOMINGO NORTE.

**CONTENIDO**  
 PLANTA CONJUNTO

**DISEÑO**  
 UNIDAD DE DISEÑO, OBRAS PUBLICAS  
 MUNICIPALES, AYUNTAMIENTO SANTO  
 DOMINGO NORTE.

**DISEÑO ESTRUCTURAL**  
 NOMBRE  
 CODIA

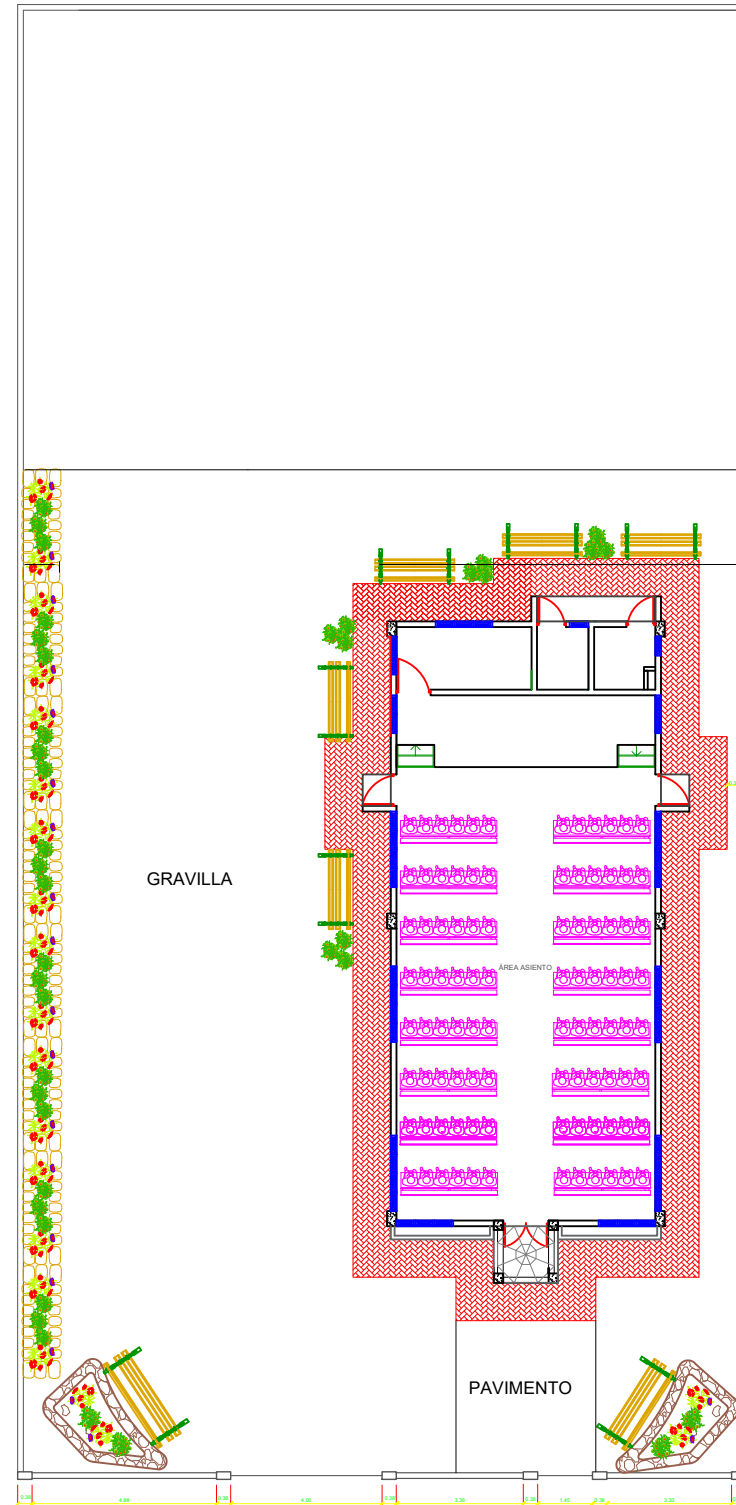
**DISEÑO SANITARIO**  
 NOMBRE  
 CODIA

**DISEÑO ELÉCTRICO**  
 NOMBRE  
 CODIA

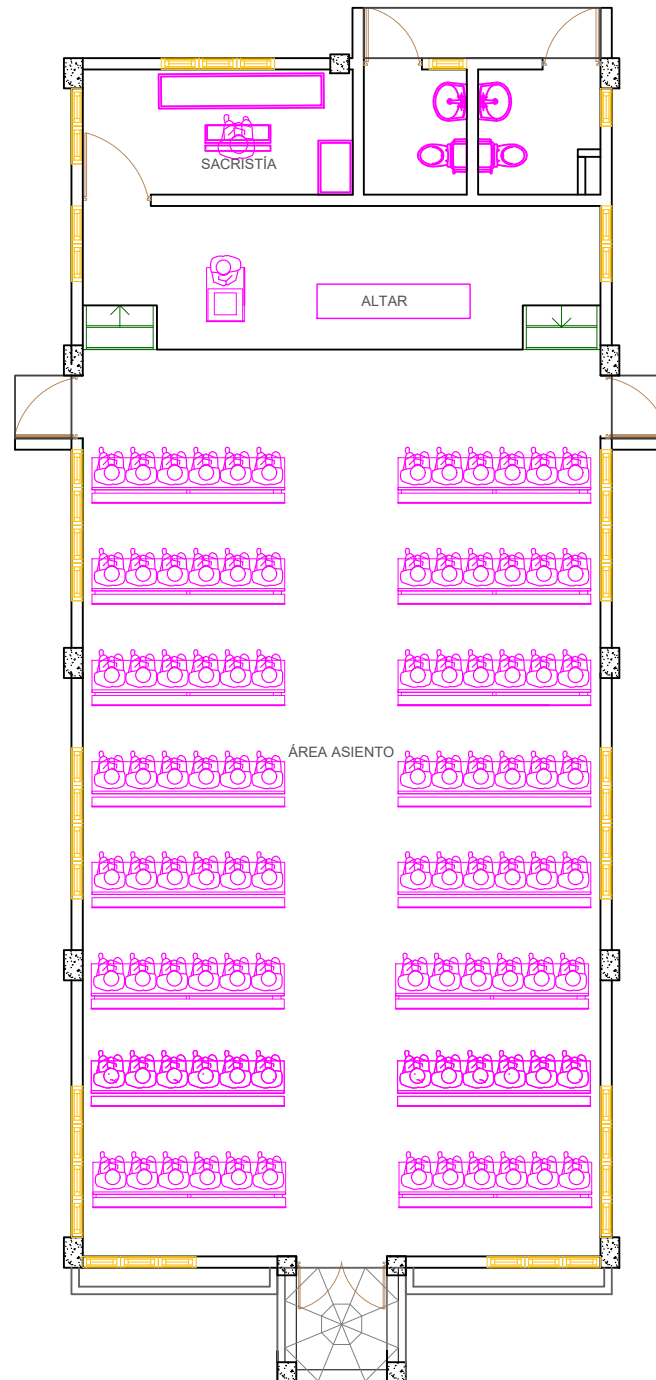
**REALIZADO POR**  
 NOMBRE

**NOTAS GENERALES:**  
 --CONFIRMAR TODAS LAS MEDIDAS EN EL SITIO.  
 --VER PLANO DE ACABADOS PARA CONSULTAR MATERIALES.  
 --ES RESPONSABILIDAD DEL CONSTRUCTOR TOMAR Y  
 VERIFICAR TODAS LAS MEDIDAS EN SITIO  
 --PARA SER VALIDO ESTE PLANO DEBE ESTAR SELLADO  
 POR EL DEPARTAMENTO DE OBRAS PUBLICAS MUNICIPALES.  
 --PARA SER VALIDO ESTE PLANO DEBE ESTAR SELLADO  
 POR EL DEPARTAMENTO DE OBRAS PUBLICAS MUNICIPALES.

<b>FECHA</b>	<b>ESCALA</b> 1:200
<b>MODIFICACIONES</b> PREVIA: FINAL: 29/4/2021	<b>FORMATO</b> 8.5 X 14 <b>PLANCHA NO.</b> 2/13



1 PLANTA DE CONJUNTO  
 ESCALA: 1: 200



República Dominicana  
 Ayuntamiento de Santo Domingo Norte  
 Dirección General Obras Públicas Municipales  
 Departamento de Estudios y Proyectos  
 Unidad de Diseño

**PROYECTO**  
 IGLESIA SAN IGNACIO.

**UBICACIÓN**

**DIRECCIÓN**  
 SAN IGNACIO, LOS CASABE,  
 SANTO DOMINGO DOMINGO NORTE.

**CONTENIDO**  
 PLANTA ARQUITECTONICA

**DISEÑO**  
 UNIDAD DE DISEÑO, OBRAS PUBLICAS  
 MUNICIPALES, AYUNTAMIENTO SANTO  
 DOMINGO NORTE.

**DISEÑO ESTRUCTURAL**  
 NOMBRE  
 CODIA

**DISEÑO SANITARIO**  
 NOMBRE  
 CODIA

**DISEÑO ELÉCTRICO**  
 NOMBRE  
 CODIA

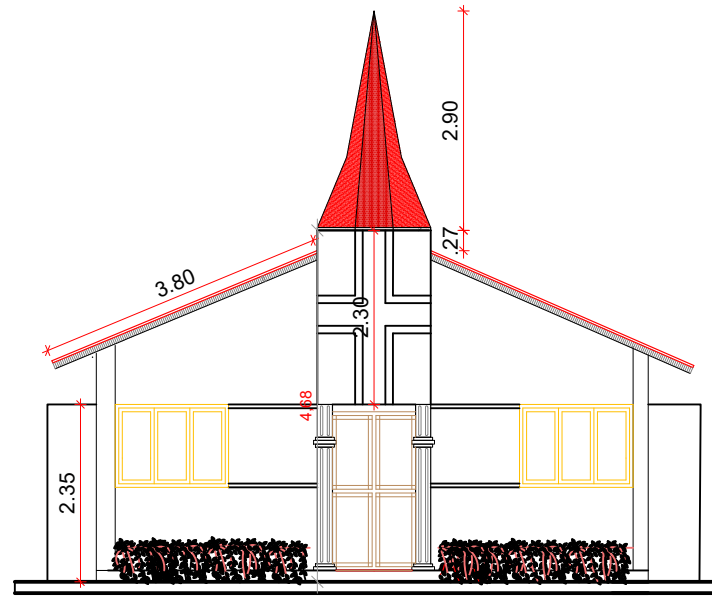
**REALIZADO POR**  
 NOMBRE

**NOTAS GENERALES:**  
 --CONFIRMAR TODAS LAS MEDIDAS EN EL SITIO.  
 --VER PLANO DE ACABADOS PARA CONSULTAR MATERIALES.  
 --ES RESPONSABILIDAD DEL CONSTRUCTOR TOMAR Y  
 VERIFICAR TODAS LA MEDIDAS EN SITIO  
 --PARA SER VALIDO ESTE PLANO DEBE ESTAR SELLADO  
 POR EL DEPARTAMENTO DE OBRAS PUBLICAS MUNICIPALES.  
 --PARA SER VALIDO ESTE PLANO DEBE ESTAR SELLADO  
 POR EL DEPARTAMENTO DE OBRAS PUBLICAS MUNICIPALES.

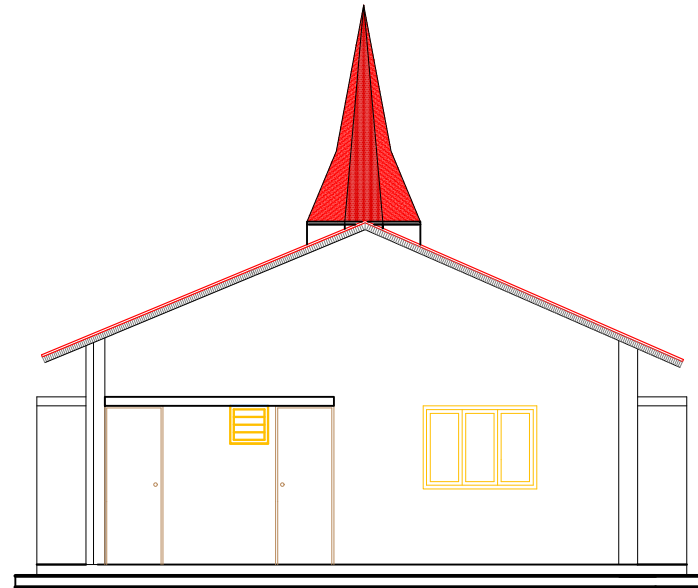
<b>FECHA</b>	<b>ESCALA</b> 1:100
<b>MODIFICACIONES</b> PREVIA: FINAL: 29/4/2021	<b>FORMATO</b> 8.5 X 14 <b>PLANCHA NO.</b> 3/13

1 PLANTA ARQUITECTÓNICA  
 ESCALA: 1: 200





1 ELEVACIÓN FRONTAL  
ESCALA: 1:100



2 ELEVACIÓN POSTERIOR  
ESCALA: 1:100

República Dominicana  
Ayuntamiento de Santo Domingo Norte  
Dirección General Obras Públicas Municipales  
Departamento de Estudios y Proyectos  
Unidad de Diseño

**PROYECTO**  
IGLESIA SAN IGNACIO.

**UBICACIÓN**

**DIRECCIÓN**  
SAN IGNACIO, LOS CASABE,  
SANTO DOMINGO DOMINGO NORTE.

**CONTENIDO**  
ELEVACIONES 1

**DISEÑO**  
UNIDAD DE DISEÑO, OBRAS PUBLICAS  
MUNICIPALES, AYUNTAMIENTO SANTO  
DOMINGO NORTE.

**DISEÑO ESTRUCTURAL**  
NOMBRE  
CODIA

**DISEÑO SANITARIO**  
NOMBRE  
CODIA

**DISEÑO ELÉCTRICO**  
NOMBRE  
CODIA

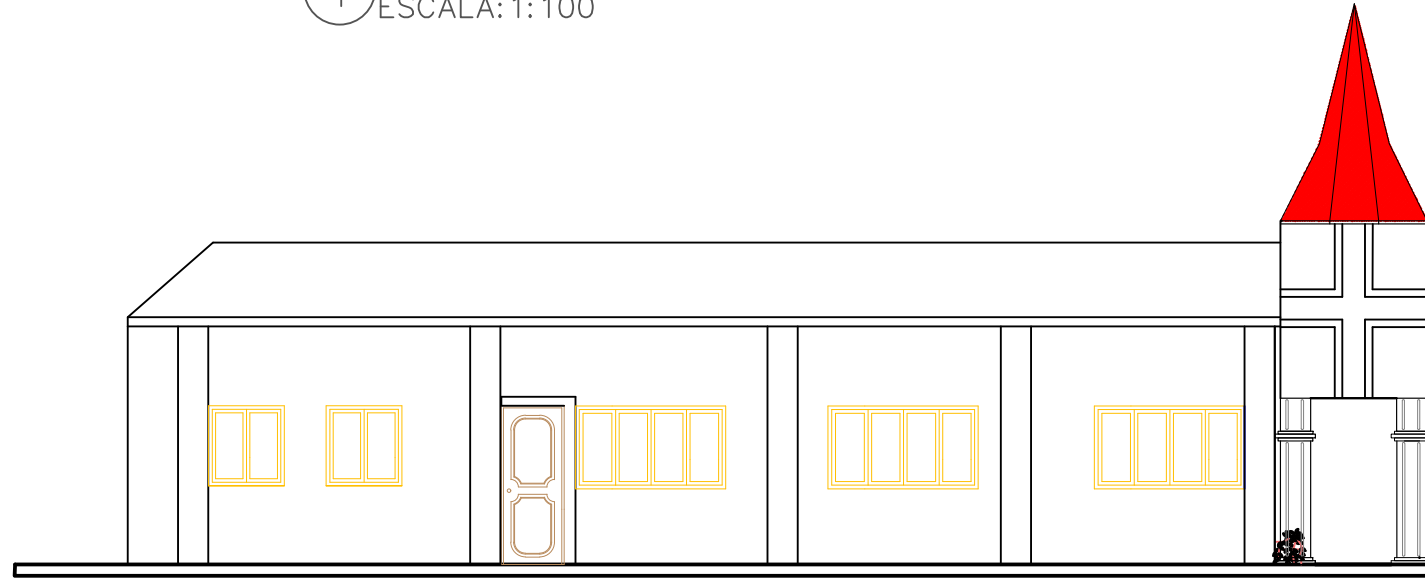
**REALIZADO POR**

**NOTAS GENERALES:**  
--CONFIRMAR TODAS LAS MEDIDAS EN EL SITIO.  
--VER PLANO DE ACABADOS PARA CONSULTAR MATERIALES.  
--ES RESPONSABILIDAD DEL CONSTRUCTOR TOMAR Y  
VERIFICAR TODAS LAS MEDIDAS EN SITIO  
--PARA SER VALIDO ESTE PLANO DEBE ESTAR SELLADO  
POR EL DEPARTAMENTO DE OBRAS PUBLICAS MUNICIPALES.  
--PARA SER VALIDO ESTE PLANO DEBE ESTAR SELLADO  
POR EL DEPARTAMENTO DE OBRAS PUBLICAS MUNICIPALES.

<b>FECHA</b>	<b>ESCALA</b> 1:100
<b>MODIFICACIONES</b>	<b>FORMATO</b> 8.5 X 14
PREVIA:	<b>PLANCHA NO.</b> 5/13
FINAL: 29/4/2021	



1 LATERAL DERECHO  
ESCALA: 1:100



2 LATERAL IZQUIERDO  
ESCALA: 1:100

República Dominicana  
Ayuntamiento de Santo Domingo Norte  
Dirección General Obras Públicas Municipales  
Departamento de Estudios y Proyectos  
Unidad de Diseño

**PROYECTO**  
IGLESIA SAN IGNACIO.

**UBICACIÓN**

**DIRECCIÓN**  
SAN IGNACIO, LOS CASABE,  
SANTO DOMINGO DOMINGO NORTE.

**CONTENIDO**  
ELEVACIONES 2

**DISEÑO**  
UNIDAD DE DISEÑO, OBRAS PUBLICAS  
MUNICIPALES, AYUNTAMIENTO SANTO  
DOMINGO NORTE.

**DISEÑO ESTRUCTURAL**  
NOMBRE  
CODIA

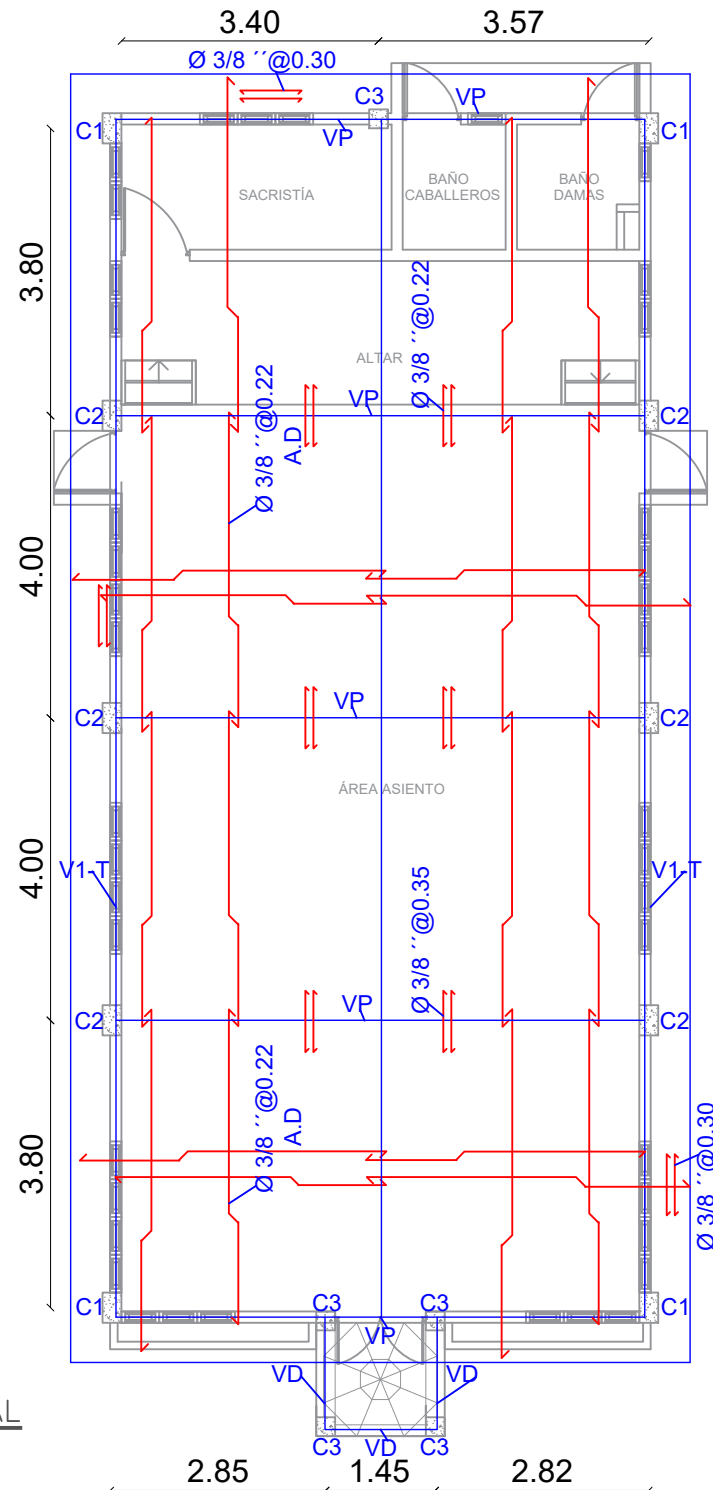
**DISEÑO SANITARIO**  
NOMBRE  
CODIA

**DISEÑO ELÉCTRICO**  
NOMBRE  
CODIA

**REALIZADO POR**

**NOTAS GENERALES:**  
-CONFIRMAR TODAS LAS MEDIDAS EN EL SITIO.  
-VER PLANO DE ACABADOS PARA CONSULTAR MATERIALES.  
-ES RESPONSABILIDAD DEL CONSTRUCTOR TOMAR Y  
VERIFICAR TODAS LA MEDIDAS EN SITIO  
-PARA SER VALIDO ESTE PLANO DEBE ESTAR SELLADO  
POR EL DEPARTAMENTO DE OBRAS PUBLICAS MUNICIPALES.  
-PARA SER VALIDO ESTE PLANO DEBE ESTAR SELLADO  
POR EL DEPARTAMENTO DE OBRAS PUBLICAS MUNICIPALES.

<b>FECHA</b>	<b>ESCALA</b> 1:100
<b>MODIFICACIONES</b> PREVIA: FINAL: 29/4/2021	<b>FORMATO</b> 8.5 X 14 <b>PLANCHA NO.</b> 6/13



1 PLANTA ESTRUCTURAL  
ESCALA: 1:100

CARGAS Y MATERIALES A USAR.

- A. CONCRETO
- ZAPATAS FC= 210KG/CM2
  - VIGAS H= 2400KG/CM2
  - COLUMNAS
  - LOSAS
- B. ACERO
- ESPESOR DE LOSA T=0.12MTS
- NOTA: TODO EL ACERO SERA Ø3/8'' @ 0.22MT LOSAS Y Ø 3/8'' @0.35MT ADICIONALES.

República Dominicana  
Ayuntamiento de Santo Domingo Norte  
Dirección General Obras Públicas Municipales  
Departamento de Estudios y Proyectos  
Unidad de Diseño

**PROYECTO**  
IGLESIA SAN IGNACIO.

**UBICACIÓN**

**DIRECCIÓN**  
SAN IGNACIO, LOS CASABE,  
SANTO DOMINGO DOMINGO NORTE.

**CONTENIDO**  
PLANTA ESTRUCTURAL

**DISEÑO**  
UNIDAD DE DISEÑO, OBRAS PUBLICAS  
MUNICIPALES, AYUNTAMIENTO SANTO  
DOMINGO NORTE.

**DISEÑO ESTRUCTURAL**  
NOMBRE  
CODIA

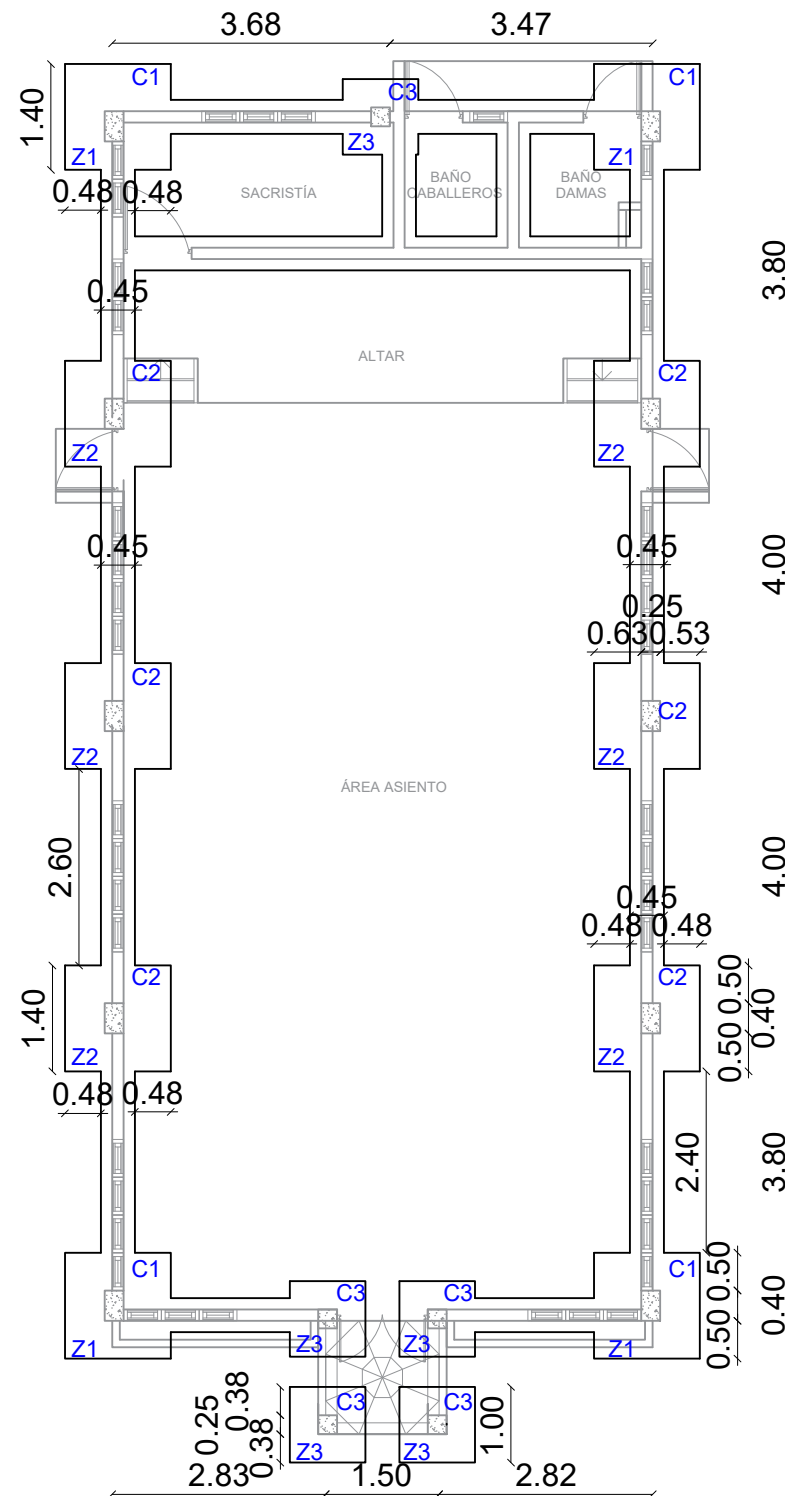
**DISEÑO SANITARIO**  
NOMBRE  
CODIA

**DISEÑO ELÉCTRICO**  
NOMBRE  
CODIA

**REALIZADO POR**  
ARQ.NICOLE VARGAS

**NOTAS GENERALES:**  
--CONFIRMAR TODAS LAS MEDIDAS EN EL SITIO.  
--VER PLANO DE ACABADOS PARA CONSULTAR MATERIALES.  
--ES RESPONSABILIDAD DEL CONSTRUCTOR TOMAR Y VERIFICAR TODAS LA MEDIDAS EN SITIO  
--PARA SER VALIDO ESTE PLANO DEBE ESTAR SELLADO POR EL DEPARTAMENTO DE OBRAS PUBLICAS MUNICIPALES.  
--PARA SER VALIDO ESTE PLANO DEBE ESTAR SELLADO POR EL DEPARTAMENTO DE OBRAS PUBLICAS MUNICIPALES.

<b>FECHA</b>	ESCALA 1:100
<b>MODIFICACIONES</b>	<b>FORMATO</b> 8.5 X 14
PREVIA:	<b>PLANCHA NO.</b> 7/13
FINAL: 29/4/2021	



1 PLANTA DE FUNDACIONES  
ESCALA: 1:100

República Dominicana  
Ayuntamiento de Santo Domingo Norte  
Dirección General Obras Públicas Municipales  
Departamento de Estudios y Proyectos  
Unidad de Diseño

**PROYECTO**  
IGLESIA SAN IGNACIO.

**UBICACIÓN**

**DIRECCIÓN**  
SAN IGNACIO, LOS CASABE,  
SANTO DOMINGO DOMINGO NORTE.

**CONTENIDO**  
PLANTA DE FUNDACIONES

**DISEÑO**  
UNIDAD DE DISEÑO, OBRAS PUBLICAS  
MUNICIPALES, AYUNTAMIENTO SANTO  
DOMINGO NORTE.

**DISEÑO ESTRUCTURAL**  
NOMBRE  
CODIA

**DISEÑO SANITARIO**  
NOMBRE  
CODIA

**DISEÑO ELÉCTRICO**  
NOMBRE  
CODIA

**REALIZADO POR**  
ARQ. NICOLE VARGAS

**NOTAS GENERALES:**  
--CONFIRMAR TODAS LAS MEDIDAS EN EL SITIO.  
--VER PLANO DE ACABADOS PARA CONSULTAR MATERIALES.  
--ES RESPONSABILIDAD DEL CONSTRUCTOR TOMAR Y  
VERIFICAR TODAS LA MEDIDAS EN SITIO  
--PARA SER VALIDO ESTE PLANO DEBE ESTAR SELLADO  
POR EL DEPARTAMENTO DE OBRAS PUBLICAS MUNICIPALES.  
--PARA SER VALIDO ESTE PLANO DEBE ESTAR SELLADO  
POR EL DEPARTAMENTO DE OBRAS PUBLICAS MUNICIPALES.

<b>FECHA</b>	ESCALA 1:100
<b>MODIFICACIONES</b>	<b>FORMATO</b> 8.5 X 14
PREVIA:	<b>PLANCHA NO.</b> 8 / 13
FINAL: 29/4/2021	



**PROYECTO**  
IGLESIA SAN IGNACIO.

**UBICACIÓN**

**DIRECCIÓN**  
SAN IGNACIO, LOS CASABE,  
SANTO DOMINGO DOMINGO NORTE.

**CONTENIDO**  
DETALLE ESTRUCTURAL 1

**DISEÑO**  
UNIDAD DE DISEÑO, OBRAS PUBLICAS  
MUNICIPALES, AYUNTAMIENTO SANTO  
DOMINGO NORTE.

**DISEÑO ESTRUCTURAL**  
NOMBRE  
CODIA

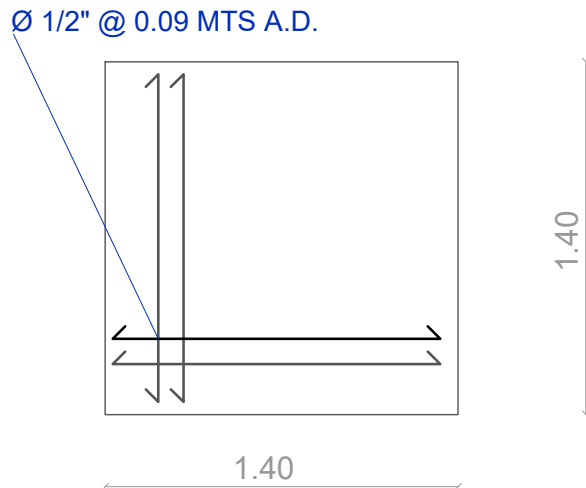
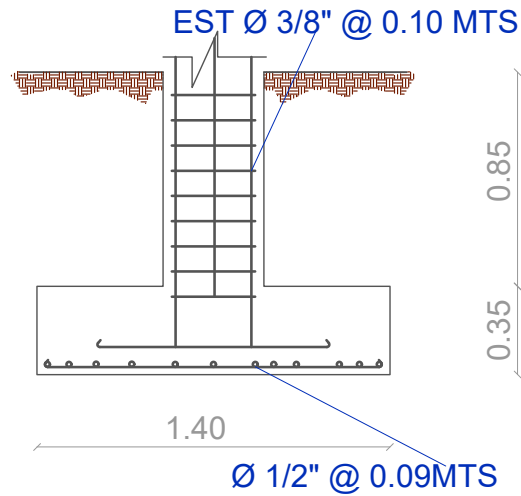
**DISEÑO SANITARIO**  
NOMBRE  
CODIA

**DISEÑO ELÉCTRICO**  
NOMBRE  
CODIA

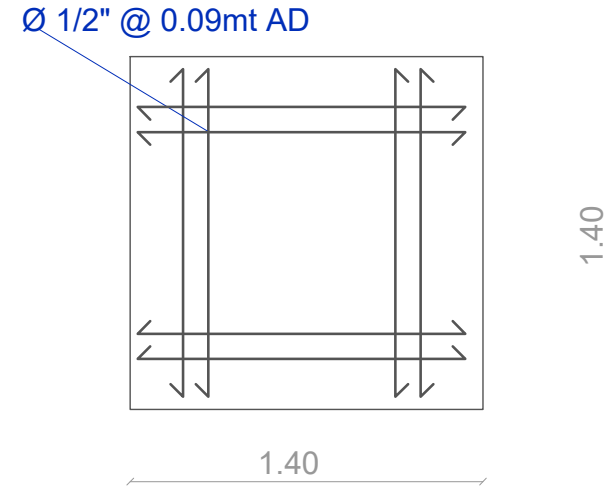
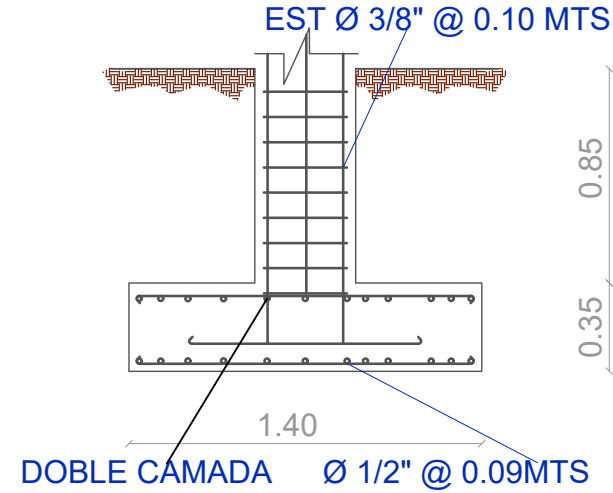
**REALIZADO POR**  
ARQ.NICOLE VARGAS

**NOTAS GENERALES:**  
--CONFIRMAR TODAS LAS MEDIDAS EN EL SITIO.  
--VER PLANO DE ACABADOS PARA CONSULTAR MATERIALES.  
--ES RESPONSABILIDAD DEL CONSTRUCTOR TOMAR Y  
VERIFICAR TODAS LA MEDIDAS EN SITIO  
--PARA SER VALIDO ESTE PLANO DEBE ESTAR SELLADO  
POR EL DEPARTAMENTO DE OBRAS PUBLICAS MUNICIPALES.  
--PARA SER VALIDO ESTE PLANO DEBE ESTAR SELLADO  
POR EL DEPARTAMENTO DE OBRAS PUBLICAS MUNICIPALES.

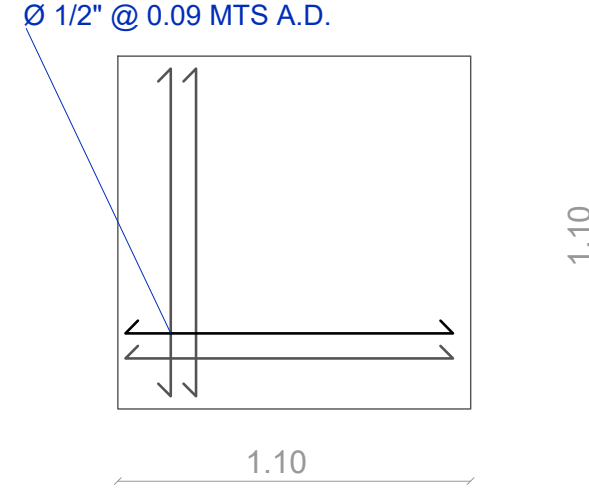
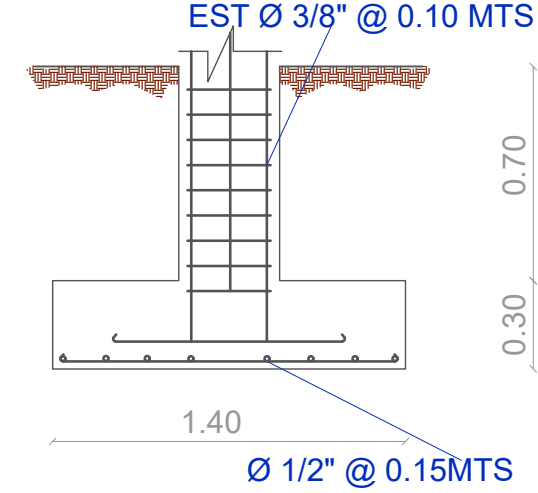
<b>FECHA</b>	<b>ESCALA</b> 1:30
<b>MODIFICACIONES</b> PREVIA: FINAL: 29/4/2021	<b>FORMATO</b> 8.5 X 14 <b>PLANCHA NO.</b> 9/13



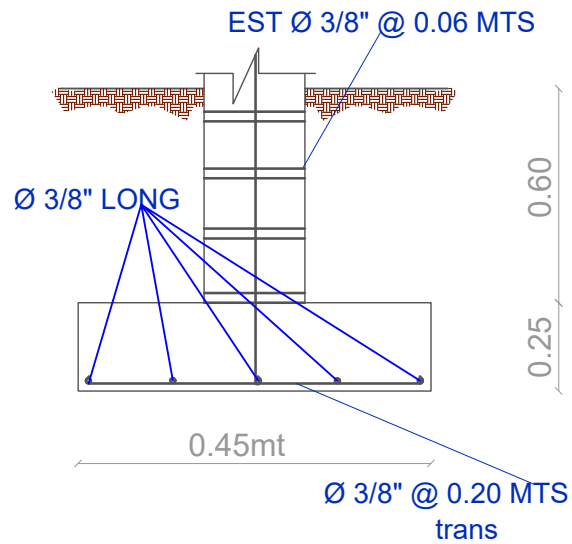
1 SECCIÓN DE COLUMNA Z1  
ESCALA: 1:30



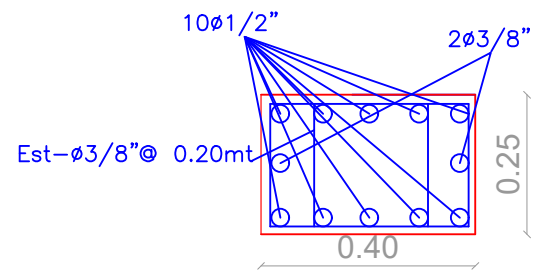
2 SECCIÓN DE COLUMNA Z2  
ESCALA: 1:30



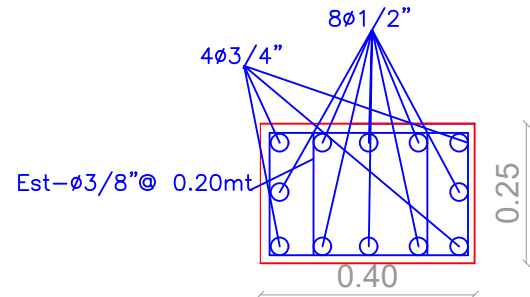
3 SECCIÓN DE COLUMNA Z3  
ESCALA: 1:30



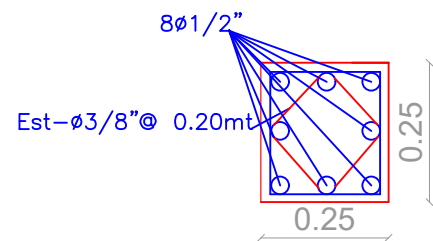
1 ZAPATA DE MURO  
ESCALA: 1:30



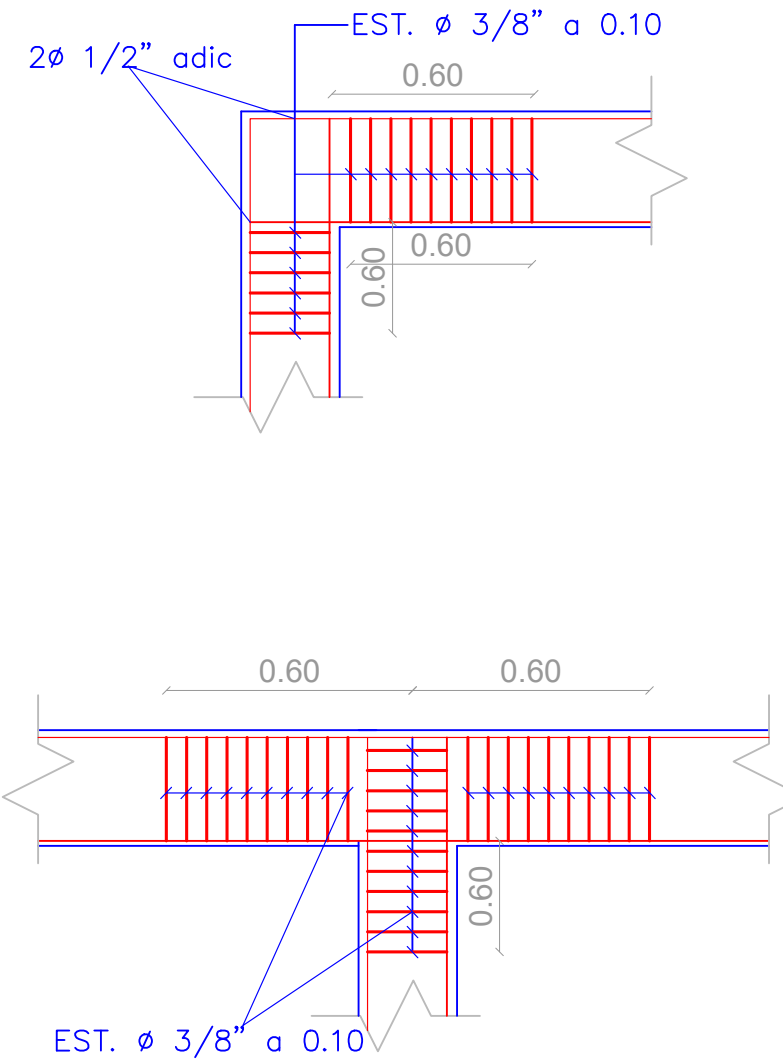
2 SECC-COL C1  
ESCALA: 1:60



3 SECC-COL C2  
ESCALA: 1:60



4 SECC-COL C2  
ESCALA: 1:60



5 DETALLE DE NUDOS DIRECCION X,  
DIRECCION Y.  
ESCALA: 1:60

República Dominicana  
Ayuntamiento de Santo Domingo Norte  
Dirección General Obras Públicas Municipales  
Departamento de Estudios y Proyectos  
Unidad de Diseño

**PROYECTO**  
IGLESIA SAN IGNACIO.

**UBICACIÓN**

**DIRECCIÓN**  
SAN IGNACIO, LOS CASABE,  
SANTO DOMINGO DOMINGO NORTE.

**CONTENIDO**  
DETALLE ESTRUCTURAL 2

**DISEÑO**  
UNIDAD DE DISEÑO, OBRAS PUBLICAS  
MUNICIPALES, AYUNTAMIENTO SANTO  
DOMINGO NORTE.

**DISEÑO ESTRUCTURAL**  
NOMBRE  
CODIA

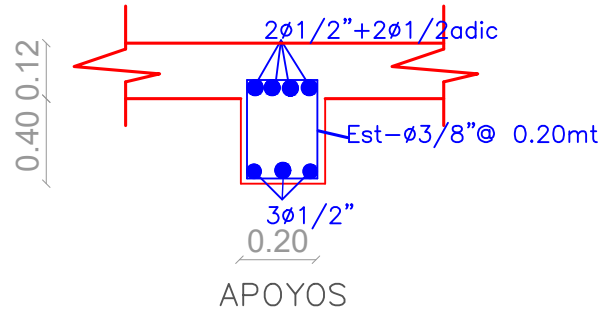
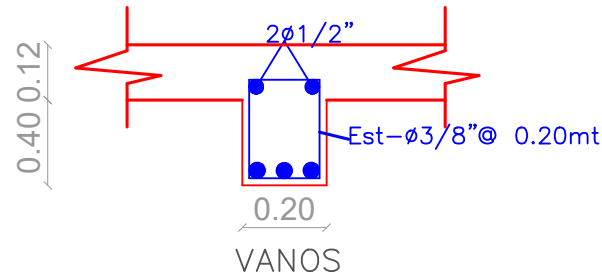
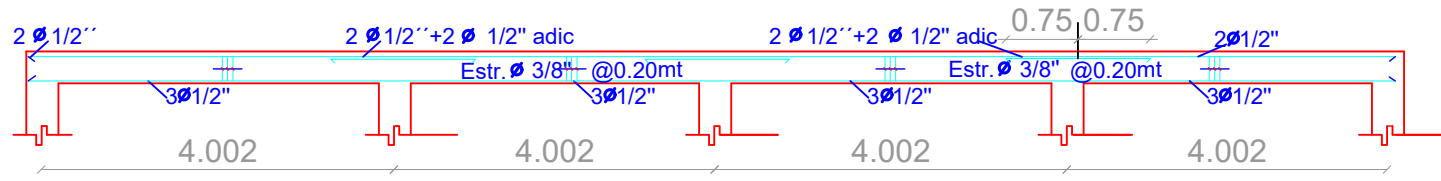
**DISEÑO SANITARIO**  
NOMBRE  
CODIA

**DISEÑO ELÉCTRICO**  
NOMBRE  
CODIA

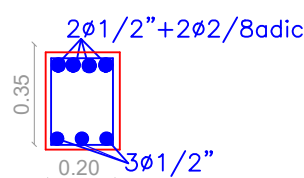
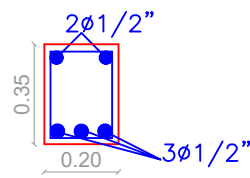
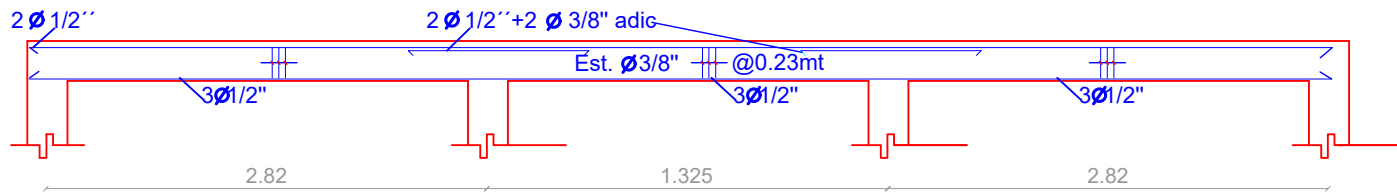
**REALIZADO POR**  
ARQ.NICOLE VARGAS

**NOTAS GENERALES:**  
-CONFIRMAR TODAS LAS MEDIDAS EN EL SITIO.  
-VER PLANO DE ACABADOS PARA CONSULTAR MATERIALES.  
-ES RESPONSABILIDAD DEL CONSTRUCTOR TOMAR Y  
VERIFICAR TODAS LAS MEDIDAS EN SITIO  
-PARA SER VALIDO ESTE PLANO DEBE ESTAR SELLADO  
POR EL DEPARTAMENTO DE OBRAS PUBLICAS MUNICIPALES.  
-PARA SER VALIDO ESTE PLANO DEBE ESTAR SELLADO  
POR EL DEPARTAMENTO DE OBRAS PUBLICAS MUNICIPALES.

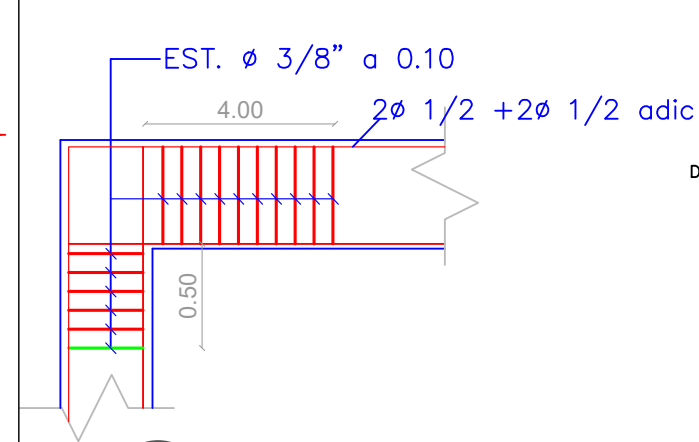
<b>FECHA</b>	<b>ESCALA</b> N.A
<b>MODIFICACIONES</b> PREVIA: FINAL: 29/4/2021	<b>FORMATO</b> 8.5 X 14 <b>PLANCHA NO.</b> 10/13



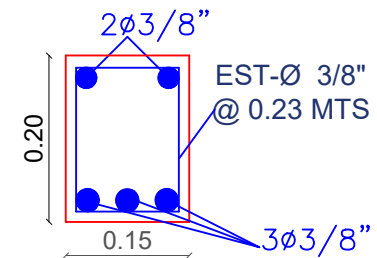
1 DETALLE VIGA V1-T  
ESCALA: 1:75



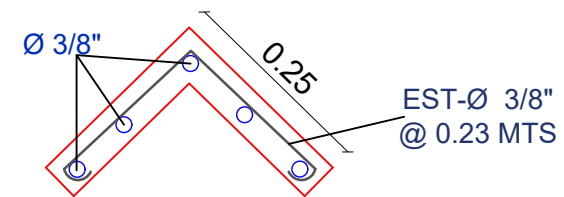
2 VIGA DINTEL  
ESCALA: 1:60



3 DETALLE NUDOS  
ESCALA: 1:80



4 SECC-DINTEL  
ESCALA: 1:75



5 SECC-REFUERZO  
PLANO ENCABALLETE.  
ESCALA: 1:75

República Dominicana  
Ayuntamiento de Santo Domingo Norte  
Dirección General Obras Públicas Municipales  
Departamento de Estudios y Proyectos  
Unidad de Diseño

**PROYECTO**  
IGLESIA SAN IGNACIO.

**UBICACIÓN**

**DIRECCIÓN**  
SAN IGNACIO, LOS CASABE,  
SANTO DOMINGO DOMINGO NORTE.

**CONTENIDO**  
DETALLE ESTRUCTURAL 3

**DISEÑO**  
UNIDAD DE DISEÑO, OBRAS PUBLICAS  
MUNICIPALES, AYUNTAMIENTO SANTO  
DOMINGO NORTE.

**DISEÑO ESTRUCTURAL**  
NOMBRE  
CODIA

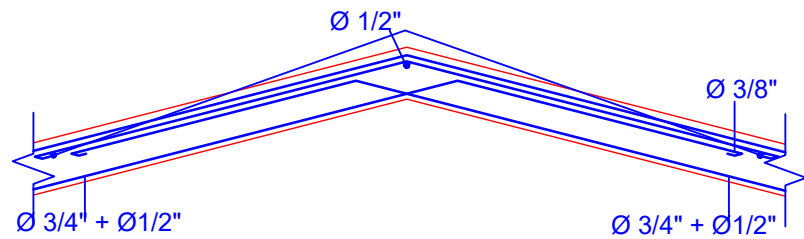
**DISEÑO SANITARIO**  
NOMBRE  
CODIA

**DISEÑO ELÉCTRICO**  
NOMBRE  
CODIA

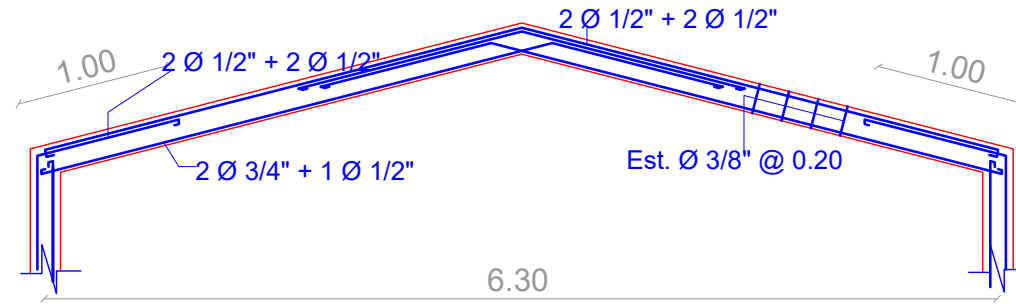
**REALIZADO POR**  
ARQ.NICOLE VARGAS

**NOTAS GENERALES:**  
-CONFIRMAR TODAS LAS MEDIDAS EN EL SITIO.  
-VER PLANO DE ACABADOS PARA CONSULTAR MATERIALES.  
-ES RESPONSABILIDAD DEL CONSTRUCTOR TOMAR Y  
VERIFICAR TODAS LAS MEDIDAS EN SITIO  
-PARA SER VALIDO ESTE PLANO DEBE ESTAR SELLADO  
POR EL DEPARTAMENTO DE OBRAS PUBLICAS MUNICIPALES.  
-PARA SER VALIDO ESTE PLANO DEBE ESTAR SELLADO  
POR EL DEPARTAMENTO DE OBRAS PUBLICAS MUNICIPALES.

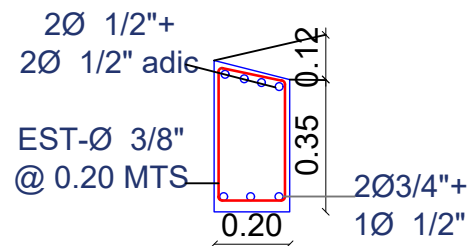
<b>FECHA</b>	ESCALA N.A
<b>MODIFICACIONES</b>	<b>FORMATO</b> 8.5 X 14
PREVIA:	<b>PLANCHA NO.</b> 11
FINAL: 29/4/2021	13



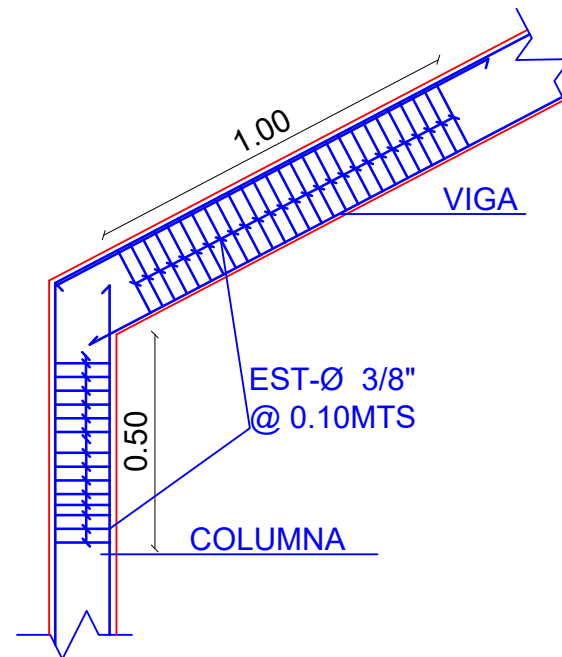
1 DETALLE DE QUIEBRE DE LOSA  
ESCALA: 1:30



2 DETALLE DE QUIEBRE DE LOSA  
ESCALA: 1:50



3 SECC-VIGA PORTICO  
ESCALA: 1:20



4 DET. UNION VIGA COLUMNA  
ESCALA: 1:20

República Dominicana  
Ayuntamiento de Santo Domingo Norte  
Dirección General Obras Públicas Municipales  
Departamento de Estudios y Proyectos  
Unidad de Diseño

**PROYECTO**  
IGLESIA SAN IGNACIO.

**UBICACIÓN**

**DIRECCIÓN**  
SAN IGNACIO, LOS CASABE,  
SANTO DOMINGO DOMINGO NORTE.

**CONTENIDO**  
DETALLE ESTRUCTURAL 4 (PORTICO)

**DISEÑO**  
UNIDAD DE DISEÑO, OBRAS PUBLICAS  
MUNICIPALES, AYUNTAMIENTO SANTO  
DOMINGO NORTE.

**DISEÑO ESTRUCTURAL**  
NOMBRE  
CODIA

**DISEÑO SANITARIO**  
NOMBRE  
CODIA

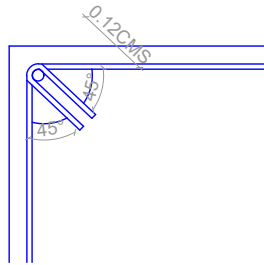
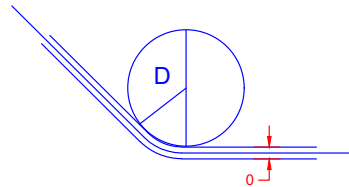
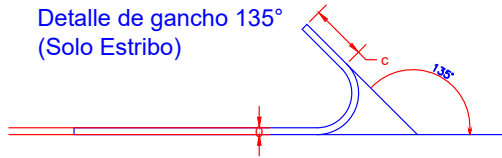
**DISEÑO ELÉCTRICO**  
NOMBRE  
CODIA

**REALIZADO POR**  
ARQ.NICOLE VARGAS

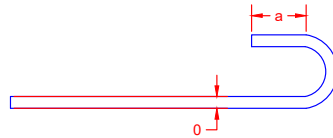
**NOTAS GENERALES:**  
-CONFIRMAR TODAS LAS MEDIDAS EN EL SITIO.  
-VER PLANO DE ACABADOS PARA CONSULTAR MATERIALES.  
-ES RESPONSABILIDAD DEL CONSTRUCTOR TOMAR Y  
VERIFICAR TODAS LA MEDIDAS EN SITIO  
-PARA SER VALIDO ESTE PLANO DEBE ESTAR SELLADO  
POR EL DEPARTAMENTO DE OBRAS PUBLICAS MUNICIPALES.  
-PARA SER VALIDO ESTE PLANO DEBE ESTAR SELLADO  
POR EL DEPARTAMENTO DE OBRAS PUBLICAS MUNICIPALES.

<b>FECHA</b>	<b>ESCALA</b> N.A
<b>MODIFICACIONES</b> PREVIA: FINAL: 29/4/2021	<b>FORMATO</b> 8.5 X 14 <b>PLANCHA NO.</b> 12/13

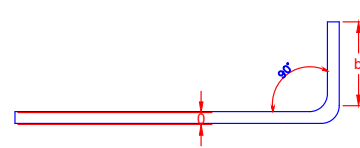
Detalle de gancho 135°  
(Solo Estribo)



Detalle de gancho 180°  
(Solo solo para losas)



Detalle de gancho 90°



D	TODOS	ESTRIBOS
3/8"	6	4
1/2"	8	5
3/4"	12	-
1"	15	-

	O	B	C
3/8"	6.5	12	6
1/2"	6.5	15	8
3/4"	8	23	12
1"	10	30	15

### TABLA GENERAL

#### 1. MATERIALES

##### 1.1 CONCRETO

1.1.1 ZAPATAS, COLUMNAS, VIGAS Y LOSAS:

$F'c = 210 \text{ Kg/cm}^2$

1.1.3 LLENADO DE HUECOS EN MUROS

$F'c = 120 \text{ Kg/cm}^2$

1.2 ACERO DE REFUERZO  $F' y = 4,200 \text{ Kg/cm}^2$

1.3 MALLA ELECTROSOLDADA  $F' y = 5,000 \text{ Kg/cm}^2$

1.4 RESISTENCIA DE BLOQUES  $F' b = 60 \text{ Kg/cm}^2$

#### 2. RECUBRIMIENTOS:

2.1 EN ZAPATAS  $R = 0.07 \text{ MT}$

2.2 EN COLUMNAS Y VIGAS  $R = 0.04 \text{ MT}$

2.3 EN SOLAR  $R = 0.02 \text{ MT}$

#### 3. SOLAPES DEL REFUERZO

3.1 VARILLA  $\varnothing 3/8 \text{ " } = 0.30 \text{ MT}$

3.2 VARILLA  $\varnothing 1/2 \text{ " } = 0.50 \text{ MT}$

3.3 VARILLA  $\varnothing 3/4 \text{ " } = 0.75 \text{ MT}$

3.4 VARILLA  $\varnothing 1 \text{ " } = 1.00 \text{ MT}$

#### PROYECTO

IGLESIA SAN IGNACIO.

#### UBICACIÓN

#### DIRECCIÓN

SAN IGNACIO, LOS CASABE,  
SANTO DOMINGO DOMINGO NORTE.

#### CONTENIDO

ESQUEMA DE GANCHOS

#### DISEÑO

UNIDAD DE DISEÑO, OBRAS PUBLICAS  
MUNICIPALES, AYUNTAMIENTO SANTO  
DOMINGO NORTE.

#### DISEÑO ESTRUCTURAL

NOMBRE  
CODIA

#### DISEÑO SANITARIO

NOMBRE  
CODIA

#### DISEÑO ELÉCTRICO

NOMBRE  
CODIA

#### REALIZADO POR

ARQ. NICOLE VARGAS

#### NOTAS GENERALES:

-CONFIRMAR TODAS LAS MEDIDAS EN EL SITIO.  
-VER PLANO DE ACABADOS PARA CONSULTAR MATERIALES.  
-ES RESPONSABILIDAD DEL CONSTRUCTOR TOMAR Y  
VERIFICAR TODAS LAS MEDIDAS EN SITIO  
-PARA SER VALIDO ESTE PLANO DEBE ESTAR SELLADO  
POR EL DEPARTAMENTO DE OBRAS PUBLICAS MUNICIPALES.  
-PARA SER VALIDO ESTE PLANO DEBE ESTAR SELLADO  
POR EL DEPARTAMENTO DE OBRAS PUBLICAS MUNICIPALES.

#### FECHA

ESCALA N.A

#### MODIFICACIONES

PREVIA:  
FINAL: 29/4/2021

FORMATO 8.5 X 14

PLANCHA NO. 13/13